

*Adozione della tecnologia con motori trifase ad inverter che garantisce un efficiente utilizzo della potenza di batteria.*

*Ridotta manutenzione dei motori elettrici senza spazzole.*

*Velocità di traslazione fino a 6 km/h.*

*Manovrabilità precisa e modulare con comandi proporzionali e simultanei.*

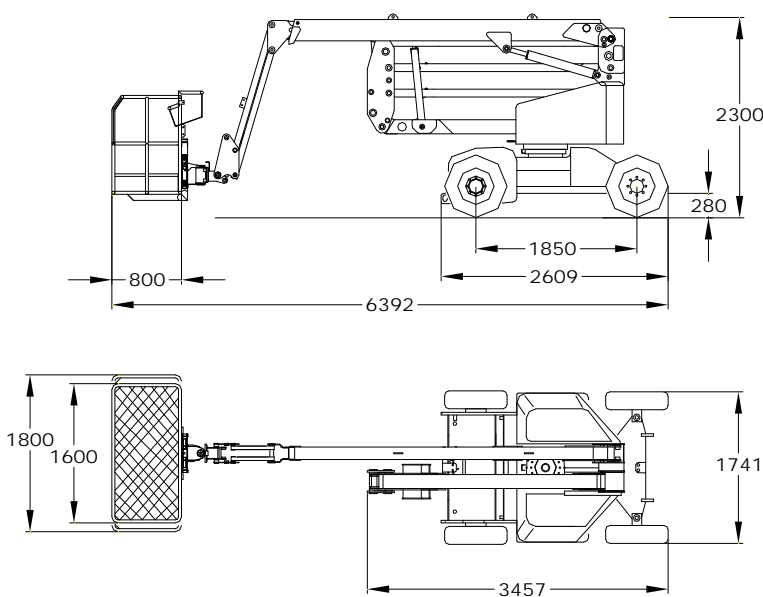
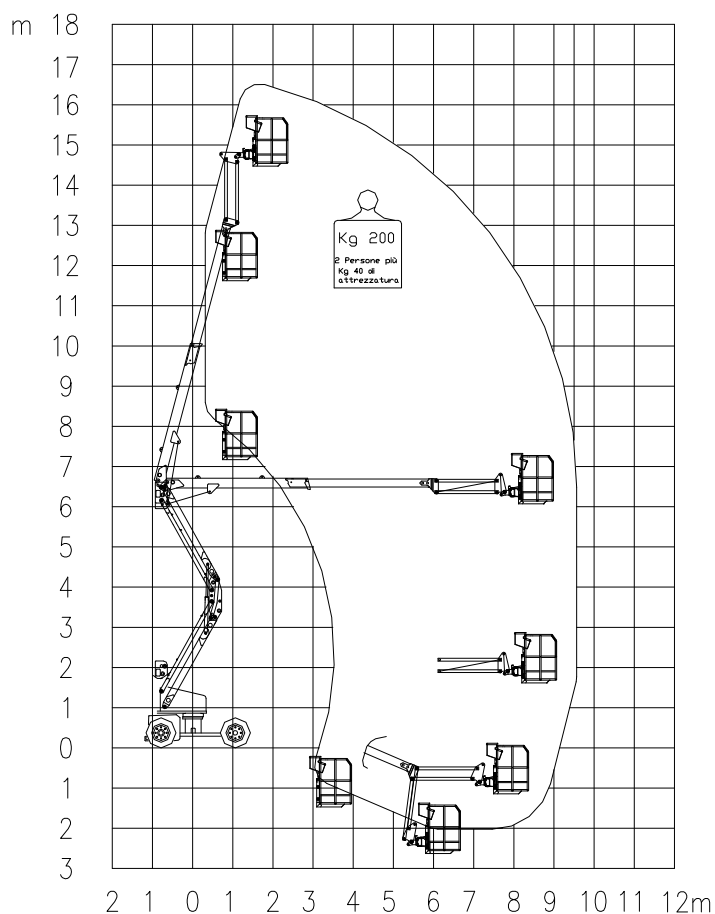
*Sviluppo dei bracci in soli due minuti.*

*Controllo elettronico di traslazione anche con macchine in pendenza (discesa rampe).*

*Diagnostica di bordo attraverso display.*

*Quadro comandi in navicella semplice ed intuitivo.*



**DATI TECNICI**

Altezza massima di lavoro	m	16,60
Altezza piano calpestio	m	14,60
Sbraccio laterale massimo	m	9,50
Altezza di superamento ostacolo	m	6,10
Angolo di rotazione torretta	°	360°
Dimensioni navicella	m	1,60 x 0,80 (2,20 max)
Angolo rotazione navicella	°	90 + 90
Portata massima navicella	kg	200
Lunghezza richiusa	m	6,40
Larghezza minima richiusa	m	1,74
Altezza minima rinchiusa	m	2,30
Velocità traslazione	Km/h	0,80 - 5,50
Raggio esterno minimo di sterzata	m	
Pendenza massima superabile	deg	15° (27%)
Pendenza massima di lavoro	deg	3° (5%)
Peso totale	kg	7250
Forza massima trasmessa al suolo	daN	4750
Energia	Vdc/Ah	36 - 390

**DOTAZIONI STANDARD:**

Conta-ore e stato carica batterie
Carica batterie 36Vdc - 60 A
Pneumatici con riempimento tipo 7,50x15
Motore elettrici traslazione tipo asincrono trifase controllo con Inverter. Esenti da manutenzione.
Utilizzo a sbraccio totale
Display di bordo con diagnosi.
Dispositivo di messa in folle della trasmissione.
Clacson
Conforme alle norme: EN280

**ACCESSORI A RICHIESTA:**

Ruote non marcanti (anti-traccia)
Prese aria/acqua in navicella
Faro di lavoro in navicella
Presse elettrica 110/220 V.ac in navicella 16 AMP
Olio biodegradabile
Colori personalizzati
Moto-generatore diesel 4,2KVA - 230 Vac