

SERIE

SPIDER 22.10

SELF-PROPELLED AERIAL WORK PLATFORMS

IT

NUOVA VERSIONE EVO più potente e più leggera

- Superleggera e di facile trasporto
- 230 kg in navicella
- Versione elettrica a batterie o IBRIDA a richiesta

SEMPLICE MANUTENZIONE

- Facile accesso ad ogni componente soggetto a manutenzione.
- Semplice ma precisa nell'utilizzo.



PL / **TFORM**
B A S K E T

CARATTERISTICHE D'ECCELLENZA

1. Articolata con doppio pantografo e jib

- Scavalco a 10 m di altezza con sbraccio fino a 10,30 m con 230 Kg
- Operatività a parete fino a 10 m
- Massimo confort a bordo grazie al posizionamento preciso del jib e della rotazione del cesto.
- Rapido in apertura e richiusura.



2. Semplicità nell'utilizzo dei comandi

- Radiocomando per traslazione, stabilizzazione e destabilizzazione in automatico.
- Lo stesso radiocomando viene utilizzato anche per i movimenti aerei
- Movimenti idraulici proporzionali.



3. Attenzione nei particolari

- Pesi e dimensioni ridotte. Trainabile con rimorchio superleggero.
- Aria, Acqua, 220 V in navicella
- Stabilizzatori arcuati per facilitare la stabilizzazione su superfici irregolari
- Cofanatura in metallo a protezione delle parti esposte.
- Assenza di tubazioni esterne ai bracci



4. Stabilizzazione di tipo variabile

- Stabilizzazione ad apertura variabile su 3 posizioni.
- Nessuna limitazione di angolo di rotazione anche in condizioni strette.
- Controllo automatico dello sbraccio e del carico in navicella.



5. Controllo automatico dello sbraccio laterale.

- Gestisce in modo automatico lo sbraccio laterale sui 360° a seconda del carico in navicella e alla modalità di stabilizzazione.
- Quando in stabilizzazione larga è possibile lavorare a sbraccio laterale totale senza restrizioni, con 230kg in navicella.



6. Motore termico Kubota a 3 modalità di utilizzo

- Motore professionale bicilindrico raffreddato a liquido dotato di acceleratore automatico per la riduzione dei consumi e delle emissioni;
- dotato di grande potenza (14 CV) permette di gestire più movimenti simultaneamente;
- l'operatore può inoltre scegliere tra diverse modalità di utilizzo (Automatico, Forzato al Massimo o Forzato al Minimo).



7. Varie soluzioni di propulsione per ogni impiego.

- Il modello è studiato per soluzioni di funzionamento in ogni ambiente.
- Bi-energi funzionante con motore a scoppio e potenza di rete 230Vac
- Bi-energi funzionante con batterie di tipo trazione 24 Vdc e con potenza di rete 230Vac.
- Bi-energi IBRIDA con motore a scoppio e batterie trazione 24Vdc.



8. Carro cingolato allargabile idraulicamente.

- il sottocarro è studiato con l'esclusivo sistema Platform Basket che consente di allargare o ridurre la carreggiata in rapporto all'impiego.
- il movimento diagonale con parallelogramma consente di migliorare la distanza dal suolo in condizioni larghe.
- Ne abbassa l'altezza totale in configurazione stretta.



DIMENSIONI DI INGOMBRO

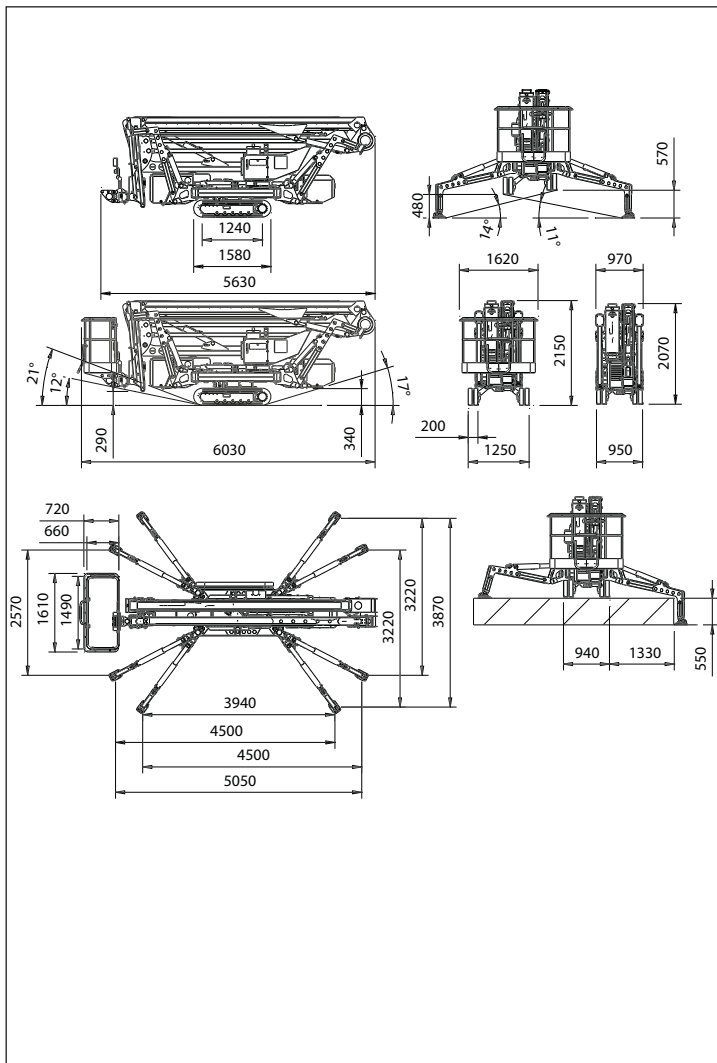
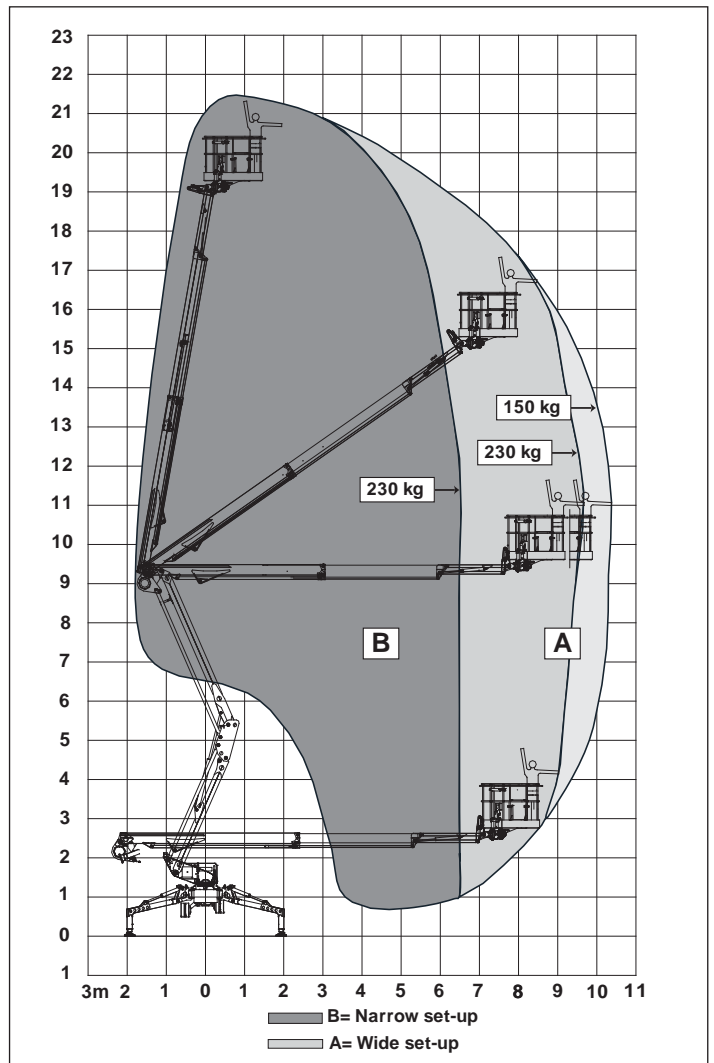


DIAGRAMMA DI LAVORO



OPERATIVITA'



SERIE SPIDER 22.10

DATI TECNICI	VERSIONE			
	BASE	E	ED	
Altezza massima di lavoro	m	21,70		
Altezza piano calpestio	m	19,70		
Sbraccio laterale massimo	m	10,30		
Angolo di rotazione torretta	°	365		
Dimensioni navicella in alluminio	m	1,50 x 0,70		
Angolo di rotazione navicella	°	90+90		
Portata massima navicella	Kg	230		
Lunghezza richiusa (navicella smontata)	m	5,97		
	m	5,28		
Larghezza minima richiusa	m	0,98		
Altezza minima richiusa	m	2,06		
Ingombro	m	wide 3,87 x 3,94		
Stabilizzazione	m	narrow 2,57 x 5,05		
Pendenza massima superabile	gradi/%	16° (29%)		
Pendenza laterale massima	gradi/%	17° (31%)		
Velocità massima	Km/h	1,50	0,80	1,50
PESI		BASE	E	ED
Peso in ordine di lavoro*	Kg	2980*	3260*	3260*
Carico al suolo macchina su cingolo	KN/m ²	2,94	3,21	3,21
Carico al suolo macchina stabilizzata	KN/m ²	1,91	2,09	2,09
Forza massima su uno stabilizzatore	KN	21	23	23
POTENZA		BASE	E	ED
Motore iGX440 Honda Benzina	Cv/Giri'	13/3600	-	--
Motore D602 Kubota diesel	Cv/Giri'	14/3600	-	14/3600
Motore Elettrico 220 Vac	Cv/KW	3 / 2,2	3 / 2,2	-
Motore Elettrico 24 Vdc	Cv/KW	-	7,4 / 5,5	7,4 / 5,5
Capacità batterie trazione 24Vdc Piombo/acido	Ah	-	2 x 210	1 x 210
24Vdc Ioni di Litio	Ah	-	400	300
Carica batterie - Piombo/acido	Ah	-	45	45
Carica batterie - Ioni/Litio	Ah	-	100/50	100/50

ALLESTIMENTO	VERSIONE		
	BASE	E	ED
Struttura di sollevamento con doppio pantografo, braccio telescopico & JIB	•		
Radiocomando per traslazione e movimentazione bracci con auto-diagnostica.	•		
Allargamento idraulico del carro cingolato	•		
Velocità proporzionale e modulabile di traslazione	•		
Stabilizzazione ad aree variabili con riconoscimento automatico della posizione	•		
Stabilizzazione automatica tramite comando radio	•		
Navicella aerea super-leggera in lega di alluminio (1,5X0,7m)	•		
Batterie per radiocomando e carica batterie (dotazione 2 batterie).	•		
Cavetto di trasformazione radio in filo comando disponibile in navicella. (Utilizzo in aree con divieto di radiofrequenze).	•		
Protezione ottimale di tutte le parti esposte a rischio caduta oggetti.	•		
Assenza di tubazione e cavi esternamente ai bracci.	•		
Linea elettrica 230Vac/50Hz disponibile in navicella	•		
Linee aria ed acqua alta pressione in navicella	•		
Elettropompa 220Vac/3hp per funzionam. elettrico	•	•	--
Batterie trazione per funzionamento elettrico 24Vdc, completo di elettropompa ed inverter	--	•	•
Carica batterie con selettore di carica max.	--	•	•
ALLESTIMENTO A RICHIESTA	BASE	E	ED
Cingolo antitraccia ideale per pavimenti delicati	•	--	•
Kit discesa elettrica di emergenza 24Vdc	•	--	--
Faro di lavoro in navicella	•		
Tele-diagnostica e controllo della locazione della piattaforma a distanza	•		
Anticollisione navicella con ostacoli in gomma conduttiva	•	•	•
Piastre maggiorate in nylon (40x40cm)	•	•	•
Olio idraulico biodegradabile	•	•	•
Kit lubrificanti per clima artico	•	--	•
Navicella aerea in alluminio monoposto (0,80x0,70m)	•		
Batterie agli Ioni di Litio in sostituzione delle tradizionali batterie al piombo/acido	--	•	•
OMOLOGAZIONI	Europa EN280 - Canada: CS-B354 - Australia: AS14.18		

* Soggetto a variazione a seconda della configurazione.

BASE

- Motore a scoppio
- Motore elettrico monofase 230 Vac/2,2KW

E - ELETTRICA

- Motore Elettrico monofase 230 Vac/2,2Kw
- Motore elettrico 24Vdc con batterie trazione

ED - IBRIDA

- Motore a scoppio
- Motore elettrico 24vdc con batterie trazione



PLATFORM BASKET

PLATFORM BASKET
Via Grande, 27 - 42028 Poviglio - RE - Italy
Tel. +39 0522 967666 - Fax +39 0522 967667
info@platformbasket.com

